



## WS 501 UMB - Estação Meteorológica Compacta com piranômetro solar

Temperatura, umidade relativa, pressão barométrica, direção, velocidade do vento e radiação solar

- Medição: -50 a 60°C (temperatura)  
0 a 100%UR (umidade relativa)  
300 a 1200 hPa (pressão barométrica)  
0,3 a 5mm (precipitação)  
0 a 359,9° (direção do vento)  
0 a 60m/s (velocidade do vento)  
Até 2.000W/m²

### Especificações técnicas

Unidades medidas: °C, %UR, hPa, °, m/s e W/m²  
Alimentação: 24 VDC ±10% <4VA  
12VDC (Com restrições)  
Temperatura de operação: -50 a 60°C  
Umidade relativa permitida: 0 a 100%UR  
Comprimento do cabo: 10m  
Interface de comunicação: RS 485, 2-fios, half-duplex  
Calefação: 10VA em 24VDC  
Protocolo de comunicação aberto: ASC II  
UMB  
SDI12  
MODBUS RTU  
4 a 20mA - 8 canais

### Faixas de medição:

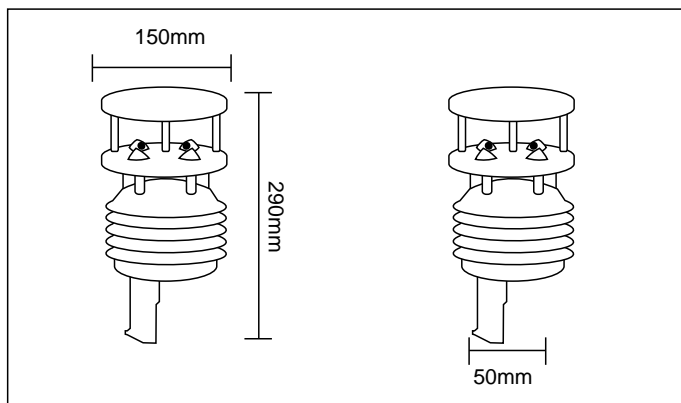
Temperatura: -50 a 60°C  
Precisão: +/-0,2°C (-20 a 50°C), senão +/-0,5°C | Princípio: NTC  
Umidade relativa: 0 a 100%UR  
Precisão: +/-2%UR | Princípio: Capacitivo  
Pressão barométrica: 300 a 1200hPa  
Precisão: +/-1,5hPa | Princípio: MEMS Capacitivo  
Direção do vento: 0 a 359,9°  
Precisão: <3° | Princípio: Ultrasônico  
Velocidade do vento: 0 a 60 m/s  
Precisão: +/-0,3m/s ou 3% (0 a 35m/s) | Princípio: Ultrasônico

### CMP3 Piranômetro (KIPP & ZONEN)

Classificação ISO: Classe II  
Irradiação máxima: 2.000W/m²  
Precisão: ±2,5%  
Resposta espectral (50% dos pontos): 310 a 2800nm  
Comprimento do cabo: 10m  
Tempo de resposta (95%): 18s  
Erro direcional (em 80° com 1.000W/m²): <20W/m²  
Sensibilidade de temperatura: <5% (-10 a 40°C)  
Sensibilidade: 5 a 20 μV/W/m²  
Impedância: 20 a 200 Ohm  
Nível de precisão: 1°  
Temperatura de operação: -40 a 80°C  
Sinal de saída para aplicações atmosféricas: 0 a 15mV

### Dimensões / Invólucro

Dimensões: Ø aprox. 150mm, Altura ca. 290mm  
Peso: +/- 1,3kg  
Diâmetro do mastro: 50 mm / 2"  
Invólucro: Plástico  
Grau de proteção: IP 64



### Incluso no fornecimento

Manual do equipamento  
Certificado de fábrica  
Software de configuração ConfigTools V 1.4

### Acessórios (opcionais)

Interface conversor UMB.....8160.UISO  
Fonte de alimentação .....8366.USV1  
Protetor de surto.....8379.USP  
Software SmartView3 completo.....8040.SV05

### Garantia

12 meses contra eventuais defeitos de fabricação

## KIT WS 501 1 contém:

- WS 501 Estação meteorológica
- Painel elétrico de comando

## KIT WS 501 2 contém:

- WS 501 Estação meteorológica
- Painel elétrico de comando
- Modem GPRS

## KIT WS 501 3 contém:

- WS 501 Estação meteorológica
- Painel elétrico de comando
- Conversor IP

## KIT WS 501 4 contém:

- WS 501 Estação meteorológica
- Painel elétrico de comando
- Conversor de mídia

## PRINCIPAIS APLICAÇÕES DAS ESTAÇÕES METEOROLÓGICAS WS:

As estações meteorológicas Lufft podem ser instaladas para as mais diversas aplicações para controle climático:

- Indústrias;
- Rodovias;
- Agronomia;
- Aeroportos;
- Portos;
- Pesquisas;
- Climatologia e muito mais.