



## Módulos Conversores UMB

ISOCON-UMB - 8160.UISO

ANACON-UMB - 8160.AUNA

IRS21CON-UMB - 8410.UISO

### Especificações técnicas

Condições de operação:

Alimentação: 12 a 26 VDC

Consumo de potência: <100mA

Temperatura ambiente: -30 a 60°C

Umidade relativa: <95%UR

Grau de proteção: IP-20

Conector RS-232: DSUB9

Conector do sensor: Tipo parafuso

### Condições de armazenamento

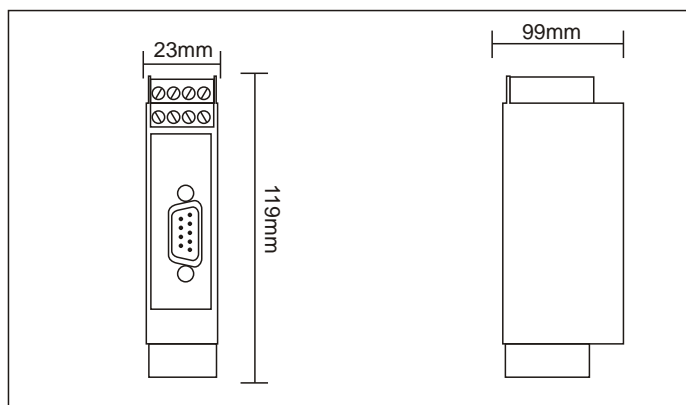
Temperatura: -40 a 70°C

Umidade relativa: <95%UR

### Dimensões

Dimensões: 23 x 99 x 119 mm

Peso: 120g



### Incluso no fornecimento

Manual do equipamento

### Acessórios (opcionais)

Fonte de alimentação 230VAC/24VDC.....8366.USV1 (100VA)

GPRS/GSM modem com conexão.....8160.MOD-VIOLA para câmera.

### Garantia

12 meses

### Esquema de ligação

