



LCOM - 8510.EAK - PC Industrial

- O LCOM (Lufft-Communicator) é um PC industrial com o sistema operacional Windows CE.
- Protocolo de comunicação: USB, modem CDMA (RS-232), Partyline modem (RS232) ou UMB MODBus (RS485).
- Tecnologia UMB: TLS, NTCIP, TLS sobre IP com GPRS (Asfinag), DGT, XML (Asfinag) ou Synop (em planejamento).

Especificações técnicas

Alimentação: 20 a 28VDC

Consumo de corrente: 10VA

Temperatura ambiente permitida: -30 a 70°C

Umidade relativa permitida: <95%U.R.

Grau de proteção: IP-20

Interface: USB2.0B

Porta Modem GPRS: RS-232 - Wago Cage Clamp

Porta partyline-modem: RS-232 - Wago Cage Clamp

Porta Bus- UMB: RS-485 - Wago Cage Clamp

Sistema operacional: Windows CE

Atualmente seguintes protocolos são suportados:

- TLS97
- TLS2002
- TLS sobre IP (Asfinag)
- NTCIP (via SNMP)
- MSSI (SOAP) (Lufft / Asfinag)

Display touch - Toda a configuração do PC pode ser feita através de toques na tela e são visualizados no display de 7 polegadas

Através de um Modem GPRS é possível ter acesso às atualizações de software e análise tanto dos módulos UMB, quanto para o LCOM

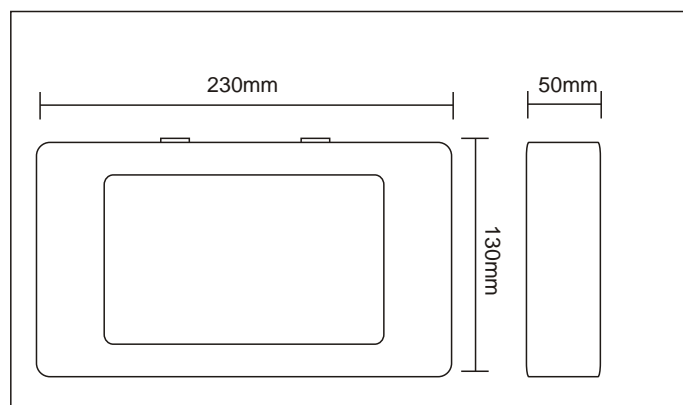
Bateria de lítio para tempo relógio em tempo real: 3V, 250mAh

Dimensões / Invólucro

Dimensões: 230x130x50mm

Tamanho do display: 7 polegadas

Resolução do Display: 800 x 480 Pixels



Incluso no fornecimento

Software

Garantia

12 meses contra eventuais defeitos de fabricação