



## IRS21 - 8410.00 | 8410.02 - Waterfilm Medidor de lâmina d'água e temperatura

- Medição: 0 a 4mm (Lâmina d'água)  
-20 a 0°C (Temperatura de congelamento)  
-30 a 70°C (Temperatura da superfície da calçada)  
-30 a 70°C (Temperatura subterrânea), modelo 8410.02
- Grau de proteção: IP 67 com tampa de proteção
- Protocolo de comunicação: RS 485
- Condições detectadas: Molhado, úmido, seco, gelo molhado, gelo úmido e neve

### Especificações técnicas

Unidades medidas: °C e mm  
 Alimentação: 9 a 14VDC, normalmente 12V  
 Grau de proteção: IP 67 com tampa de proteção  
 Temperatura permitida: -30 a 70°C  
 Umidade relativa permitida: 0 a 100%UR  
 Condições detectadas: Molhado, úmido, seco, gelo molhado, gelo úmido e neve  
 Comprimento do cabo: 25m (8410.00), 50m (8410.050), 100 (8410.100), 25m (8410.02) 50m (8410.052), 100 (8410.102)

### Faixa de medição:

Película d'água: 0 a 4mm  
 Precisão: +/- (0,1mm + 20% da medição)  
 Resolução: 0,01mm  
 Unidades: mm  
 Princípio: Radar

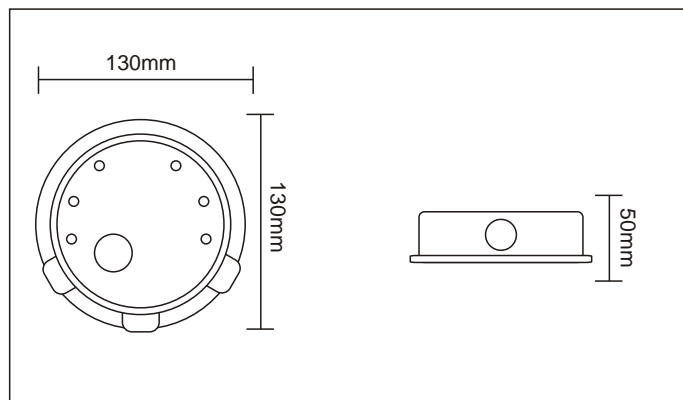
Temperatura da superfície da calçada: -30 a 70°C  
 Precisão: +/- 0,2°C (-10 a 10°C), ou +/- 0,5°C  
 Resolução: 0,1°C  
 Unidades: °C  
 Princípio: NTC

Temperatura de congelamento: -20 a 0°C  
 Precisão: +/- 1°C para t > -10°C  
 Resolução: 0,1°C  
 Unidades: °C  
 Princípio: NTC

Temperatura subterrânea: -30 a 70°C (modelo 8410.02)  
 Precisão: +/- 2°C (-10 a 10°C), ou +/- 0,5°C  
 Resolução: 0,1°C  
 Unidades: °C  
 Princípio: NTC

### Dimensões / Invólucro

Dimensões: Ø 130mm, 50mm de espessura  
 Peso: +/- 800g  
 Grau de proteção: IP 67 com tampa de proteção



### Incluso no fornecimento

Manual do equipamento

### Acessórios (opcionais)

Conversor RS-485-RS232 com separação galvânica..... 8410.KON2  
 Conversor UMB IRS21CON ..... 8410.UISO

### Garantia

12 meses