



8371.UM - Anemômetro Ultrasônico (VENTUS) Temperatura, velocidade e direção do vento

- Medição: 0 a 65 m/s (velocidade do vento)
0 a 359,9° (direção do vento)
-50 a 70°C (temperatura)
- Alta precisão
- Protocolo de comunicação: RS 485
- Funções: Média, Máx. e Min.
- Princípio: Ultrasônico

Especificações técnicas

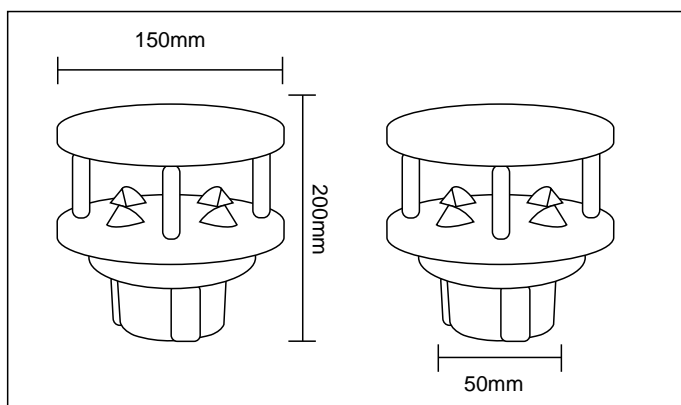
Unidades medidas: °, m/s e °C
 Resolução: 0,1m/s (velocidade do vento)
 0,1K (temperatura)
 0,1° (direção do vento)
 Alimentação: 24 VDC, máx. 200 VA
 12VDC (Com restrições)
 Grau de proteção: IP 65
 Sinal de saída: 4-20 mA (instantânea, AVG, MIN, MAX)
 Tempo de medição do valor atual: 1-10 segundos
 Saída analógica: Modo semi-duplex
 Funções: MÉDIA (aritmética, vetor), MIN, MAX (1-10min)
 Resolução: 16 bit
 Taxa de transferência: 1200-57600
 Carga: 300 Ohm máx.
 Conexão através de plug 8 pinos
 Protocolo de comunicação aberto: ASC II
 UMB
 SDI12
 NMEA
 MODBUS RTU

Faixa de medição:

Direção do vento: 0,1 a 360°
 Precisão: +/-2° RMSE > 1,0m/s
 Resolução: 0,1°
 Unidades: °
 Velocidade do vento: 0 a 65m/s
 Precisão: ± 0,2 m/s RMSE (<2 m/s)
 ± 1,5% RMSE (>=2 m/s) da medição
 Resolução: 0,1m/s
 Unidades: m/s; km/h, mph; kts
 Temperatura: -50 a 70°C
 Precisão: +/- 2,0 K (sem aquecimento e sem exposição ao sol)
 Resolução: 0,1K
 Unidades: °C
 Princípio: Ultrasônico

Dimensões / Invólucro

Dimensões: Ø aprox. 150mm, Altura ca. 200mm
 Peso: +/- 2,5kg
 Diâmetro do mastro: 50 mm / 2"
 Invólucro: Alumínio à prova d'água
 Grau de proteção: IP 65



Incluso no fornecimento

Manual do equipamento
 Certificado de fábrica

Acessórios (opcionais)

Interface conversor UMB.....8160.UISO
 Fonte de alimentação8366.USV2
 Cabo de conexão (15m com conector).....8371.UK015
 Cabo de conexão (30m com conector).....8371.UK050
 Conector para Ventus.....8371.UST1
 Protetor de surto.....8379.USP-V

Garantia

12 meses

KIT ventus 1 contém:

- Ventus Estação meteorológica
- Painel elétrico de comando

KIT ventus 2 contém:

- Ventus Estação meteorológica
- Painel elétrico de comando
- Modem GPRS

KIT ventus 3 contém:

- Ventus Estação meteorológica
- Painel elétrico de comando
- Conversor IP

KIT ventus 4 contém:

- Ventus Estação meteorológica
- Painel elétrico de comando
- Conversor de mídia

PRINCIPAIS APLICAÇÕES DAS ESTAÇÕES METEOROLÓGICAS WS:

As estações meteorológicas Lufft podem ser instaladas para as mais diversas aplicações para controle climático:

- Indústrias;
- Rodovias;
- Agronomia;
- Aeroportos;
- Portos;
- Pesquisas;
- Climatologia e muito mais.