



8371.UA01 - V200A UMB - Anemômetro Estacionário Temperatura, pressão barométrica, velocidade e direção do vento

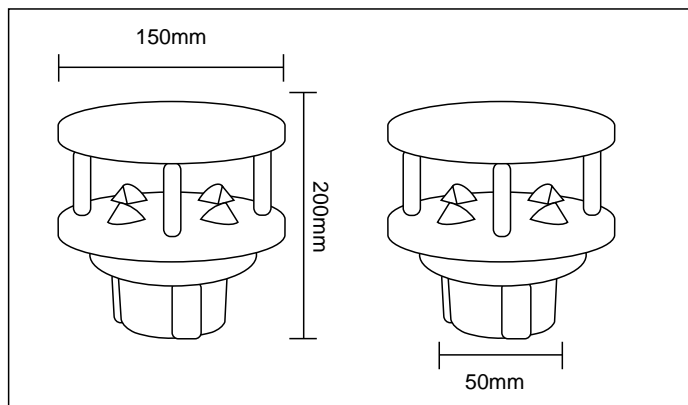
- Medição: 0 a 75 m/s (velocidade do vento)
0 a 359,9° (direção do vento)
-50 a 70°C (temperatura)
300 a 1200 hPa (pressão barométrica)
- Alta precisão
- Protocolo de comunicação: RS 485
- Princípio: Ultrasônico

Especificações técnicas

Unidades medidas: °, m/s, °C e hPa
 Alimentação: 24 VDC, máx. 200 VA
 12VDC (com restrições)
 Sinal de saída analógica: 4 a 20 mA, 0 a 10V (instantânea, AVG, MIN, MAX), modo semi-duplex
 Resolução: 16 bit
 Carga: 300 Ohm máx.
 Sinal de saída digital: RS 485 semi-/full duplex, isolado
 Taxa de transferência: 1200-57600
 Tempo de medição instantânea: 1-10 segundos
 Medições: MÉDIA (aritmética, vetor), MIN, MAX (1-10min)
 Temperatura de operação de -40 a 60°C (com calefação)
 Conexão através de plug 8 pinos
 Protocolo de comunicação aberto: NMEA
 ASCII
 UMB
 4 a 20 mA, 0 a 10V
 SDI12
 MODBUS (ASCII, RTU)

Dimensões / Invólucro

Dimensões: Ø aprox. 150mm, Altura 200mm
 Peso: ±0,8 kg
 Diâmetro do mastro: 50 mm / 2"
 Invólucro: Plástico
 Grau de proteção: IP 65



Faixa de medição:

Direção do vento: 0,1 a 359,9°
 Precisão: 3° RMSE > 1,0m/s
 Resolução: 0,1°
 Tempo de resposta de 0,3m/s
 Frequência de medição: 60 medições parciais / 15 medições por segundo
 Taxa de medição de saída: 1-10 segundo padrão ajustável 10s
 Velocidade do vento: 0 a 75m/s
 Precisão: ± 0,3 m/s ou 3% (0 a 35m/s) da leitura, e ±5% (>35m/s) RMSE
 Resolução: 0,1m/s
 Unidades: m/s; km/h, mph; kts
 A direção e a velocidade do vento utilizam princípio Ultrasônico 2,4Ghz
 Temperatura: -50 a 70°C
 Precisão: ± 2,0 K (sem aquecimento e sem exposição ao sol)
 Resolução: 0,1K
 Princípio: Ultrasônico
 Pressão barométrica: 300 a 1200hPa
 Precisão: ±1,5hPa
 Princípio: Capacitivo

Incluso no fornecimento

Manual do equipamento
 Certificado de fábrica

Acessórios (opcionais)

Interface conversor UMB.....8160.UISO
 Fonte de alimentação 8366.USV2
 Cabo de conexão (15m com conector)..... 8371.UK015
 Cabo de conexão (30m com conector)..... 8371.UK050
 Conector para Ventus.....8371.UST1
 Protetor de surto.....8379.USP-V

Garantia

12 meses

KIT V200A 1 contém:

- V200A Estação meteorológica
- Painel elétrico de comando

KIT V200A 2 contém:

- V200A Estação meteorológica
- Painel elétrico de comando
- Modem GPRS

KIT V200A 3 contém:

- V200A Estação meteorológica
- Painel elétrico de comando
- Conversor IP

KIT V200A 4 contém:

- V200A Estação meteorológica
- Painel elétrico de comando
- Conversor de mídia

PRINCIPAIS APLICAÇÕES DAS ESTAÇÕES METEOROLÓGICAS WS:

As estações meteorológicas Lufft podem ser instaladas para as mais diversas aplicações para controle climático:

- Indústrias;
- Rodovias;
- Agronomia;
- Aeroportos;
- Portos;
- Pesquisas;
- Automação predial
- Medição de perfil de vento
- Pequenas turbinas eólicas
- Climatologia e muito mais.