



8371.U01 - WS200 - Estação Meteorológica Compacta Velocidade e direção do vento

- Medição: 0 a 60 m/s (velocidade do vento)
0 a 359,9° (direção do vento)
- Alta precisão
- Protocolo de comunicação: RS 485 - 2 fios - Half-duplex
- Princípio: Ultrasônico

Especificações técnicas

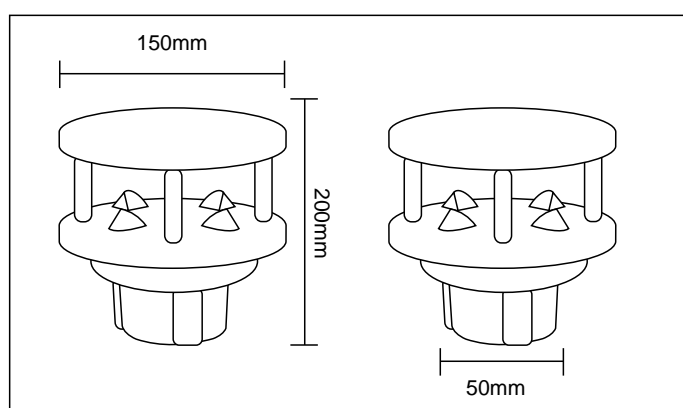
Unidades medidas: ° e m/s
 Alimentação: 24 VDC \pm 10% <4VA (sem calefação)
 12VDC (Com restrições)
 Grau de proteção: IP 64
 Temperatura permitida: -50 a 60°C
 Umidade relativa permitida: 0 s 100%UR
 Calefação: 20VA a 24VDC
 Comprimento do cabo: 10m
 Protocolo de comunicação aberto: ASC II
 UMB
 SDI12
 MODBUS RTU

Faixa de medição:

Direção do vento: 0,1 a 359,9°
 Precisão: +/-3°
 Unidades: °
 Velocidade do vento: 0 a 60m/s
 Precisão: \pm 0,3m/s ou 3% (0 a 35m/s)
 Unidades: m/s
 Princípio: Ultrasônico

Dimensões / Invólucro

Dimensões: Ø aprox. 150mm, Altura ca. 200mm
 Peso: +/- 1,3kg
 Diâmetro do mastro: 50 mm / 2"
 Invólucro: Plástico
 Grau de proteção: IP 64



Incluso no fornecimento

Manual do equipamento
 Certificado de fábrica
 Software de configuração ConfigTools V 1.1

Acessórios (opcionais)

Interface conversor UMB.....8160.UISO
 Fonte de alimentação8366.USV2
 Protetor de surto.....8379.USP
 Software SmartView3 completo.....8040.SV05

Garantia

12 meses

KIT WS200 1 contém:

- WS200 Estação meteorológica
- Painel elétrico de comando

KIT WS200 2 contém:

- WS200 Estação meteorológica
- Painel elétrico de comando
- Modem GPRS

KIT WS200 3 contém:

- WS200 Estação meteorológica
- Painel elétrico de comando
- Conversor IP

KIT WS200 4 contém:

- WS200 Estação meteorológica
- Painel elétrico de comando
- Conversor de mídia

PRINCIPAIS APLICAÇÕES DAS ESTAÇÕES METEOROLÓGICAS WS:

As estações meteorológicas Lufft podem ser instaladas para as mais diversas aplicações para controle climático:

- Indústrias;
- Rodovias;
- Agronomia;
- Aeroportos;
- Portos;
- Pesquisas;
- Climatologia e muito mais.