



## 8368.4xx - Anemômetro Profissional IX

### Velocidade e direção do vento

- Medição: 0 a 360° (direção do vento)  
0,4 a 50m/s (velocidade do vento)
- Grau de proteção: IP65
- Compacto
- Fácil montagem em mastro
- Montagem robusta

### Especificações técnicas

Unidades medidas: ° e m/s  
 Alimentação: Sensor 24 (20 a 80) VDC  
 Calefação, 24VDC, 125W  
 Grau de proteção: IP 65  
 Velocidade do vento mínima: <0,4m/s  
 Saídas: 4 a 20mA - 8368.400 (direção do vento)  
 0 a 20mA - 8368.410 (direção do vento)  
 4 a 20mA - 8368.450 (velocidade do vento)  
 0 a 20mA - 8368.460 (velocidade do vento)

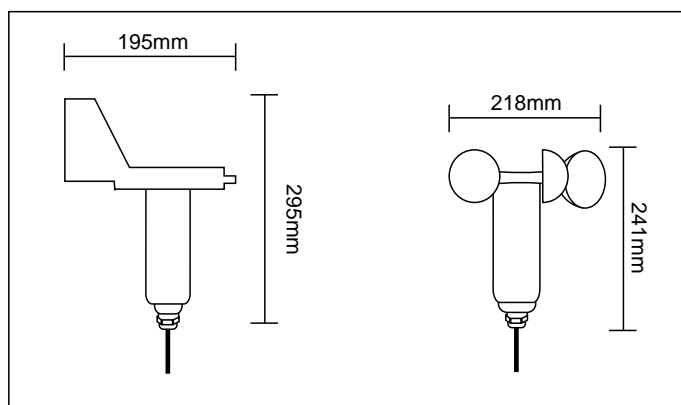
### Faixa de medição:

Direção do vento: 0 a 360°  
 Precisão: +/-1°  
 Resolução: <1°  
 Unidades: °

Velocidade do vento: 0,4 a 50m/s  
 Precisão: +/-2% FS até 50m/s  
 Resolução: 0,1m/s  
 Unidades: m/s

### Dimensões / Invólucro

Dimensões: 295mm x 195mm (8368.400)  
 Ø218 x 241mm (8368.410)  
 Peso: 0,8kg (8368.400)  
 0,8kg (8368.410)  
 Grau de proteção: IP 65  
 Invólucro: Alumínio resistente à água, superfície (anodizado especial oxidado), preto



### Incluso no fornecimento

Manual do equipamento

### Acessórios (opcionais)

Adaptador de mastro Ø 50 mm.....8368.Z100  
 Traverso, para o mastro de rádio 30-80 mm,  
 comprimento 825 milímetros.....8368.Z101  
 Traverso, para o mastro de 50mm, comprimento  
 600 milímetros.....8368.Z102  
 Pára-raio.....8368.Z103

### Garantia

12 meses

### Aplicações

Estações polares  
 Usinas eólicas  
 Aplicações de meio ambiente  
 Sistema de alerta de vento para guindastes