



R2S - 8367.01 - Pluviômetro radar

Precipitação

- A velocidade da gota é capturada com um radar 24GHz-Doppler
- A quantidade e a intensidade de precipitação é calculada da correlação entre o tamanho da gota e a velocidade.
- O tipo de precipitação (chuva / neve) é detectada na diferença de velocidade da gota.
- Livre de manutenção
- Tempo de resposta rápido
- Distingue entre chuva e neve
- Livre de manutenção

Especificações técnicas

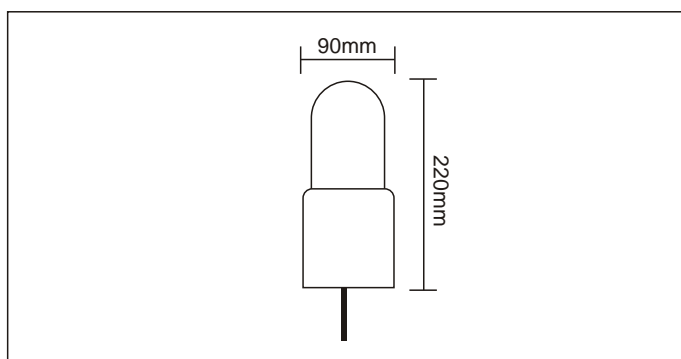
Alimentação: 10 a 15V
 Calefação / 24V: 30VA
 Consumo de corrente: 100mA
 Umidade relativa permitida: 0 a 100%UR
 Temperatura máxima permitida: -30 a 70°C
 Grau de proteção: IP-67
 Protocolo de comunicação: RS485 semiduplex, 2 fios, protocolo UMB, saída de impulsos e frequências
 Comprimento do cabo: 10m
 Tipos de precipitação: Chuva, neve e granizo
 Faixa de medição do granizo: 5,1 a aproximadamente 30mm

Faixa de medição:

Tamanho da gota: 0,3 a 5mm
 Reprodutibilidade: geralmente >90%
 Resolução: 0,01, 0,1, 1,0mm/m²
 Princípio: Radar Doppler

Dimensões / Invólucro

Dimensões: 90x220mm
 Peso: 4,5kg



Incluso no fornecimento

Manual do equipamento

Acessórios (opcionais)

Datalogger OPUS 200.....	8160.00
Datalogger OPUS 300.....	8160.10
Datalogger OPUS 200i.....	8161.00
Datalogger OPUS 300i.....	8161.10
Datalogger OPUS 208.....	8162.00
Conversor ISOCON UMB.....	8160.UISO
Mastro de 4,5m galvanizado e basculado.....	8357.450
Adaptador 24V/4A.....	8366.USV1
Proteção para R2S.....	8367.SCHIRM

Garantia

12 meses