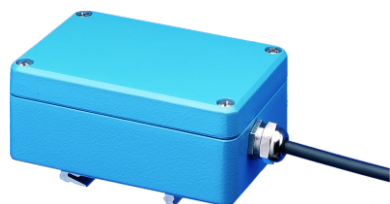


8355.03 - Transmissor de pressão barométrica



- Pressão barométrica
- Sinal de saída: 4 a 20mA
- Grau de proteção: IP-54
- Alta precisão
- Compatível com dataloggers

Especificações técnicas

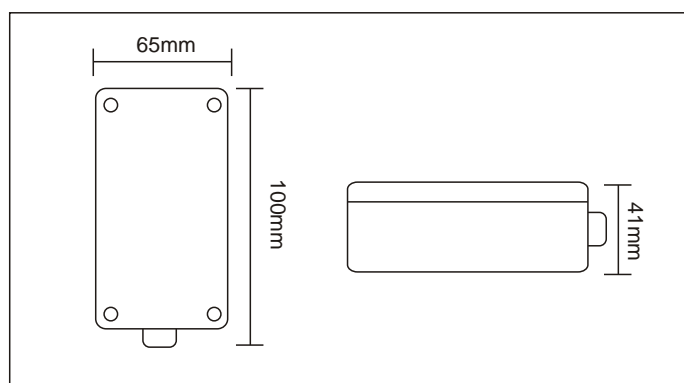
Unidades medidas: hPa
 Carga máxima: $<(UB-7V)/20mA$
 Corrente de serviço: 4mA
 Umidade relativa máxima permitida: 0 a 95% U.R.
 Temperatura máxima permitida: -40 a 60°C
 Grau de proteção: IP-54
 Sinal de saída: 4 a 20mA
 Tensão de serviço: 7 a 15VDC
 Tipo de conexão: Conexão de cabo

Faixa de medição:

Pressão barométrica: 0 a 1200hPa
 Precisão: $\pm 0,5hPa$, para $T=20^{\circ}C$ e $600hPa < Pabs < 1100hPa$
 Pressão barométrica: 0 a 1200hPa
 Precisão: $\pm 1,5hPa$, para $0^{\circ}C < T < 45^{\circ}C$ e $600hPa < Pabs < 1100hPa$
 Pressão barométrica: 0 a 1200hPa
 Precisão: $\pm 2,0hPa$, para $-20^{\circ}C < T < 45^{\circ}C$ e $600hPa < Pabs < 1100hPa$
 Pressão barométrica: 0 a 1200hPa
 Precisão: $\pm 3,0hPa$, para $-40^{\circ}C < T < 60^{\circ}C$ e $600hPa < Pabs < 1100hPa$
 Princípio: Cerâmica capacitiva

Dimensões e invólucro

Dimensões: 100x65x41mm
 Peso: $\pm 360g$



Incluso no fornecimento

Manual do equipamento

Acessórios (opcionais)

Datalogger OPUS 200.....	8160.00
Datalogger OPUS 300.....	8160.10
Datalogger OPUS 200i.....	8161.00
Datalogger OPUS 300i.....	8161.10
Datalogger OPUS 208.....	8162.00
Software SmartControl.....	8040
Software SmartView3.....	8040.SV5

Garantia

12 meses