



8353.12 / 8353.12H - Pluviômetro Medidor de precipitação

- O sensor da precipitação fornece a medição da quantidade de chuva e intensidade.
- Um contato interno mede o deslocamento de um sensor e reproduz na forma de um pulso o sinal de saída.
- 8253.12 (sem calefação) e o modelo 8253.12H (com calefação)
- O modelo 8253.12H (com calefação) é preparado com aquecimento adicional para trabalhar sob baixas temperaturas.

Especificações técnicas

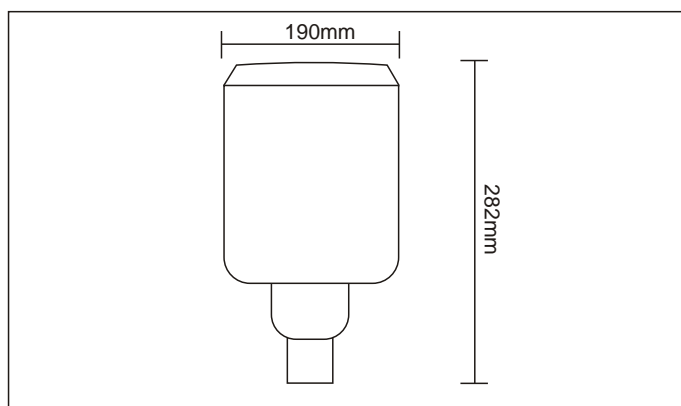
Unidade medida: mm
 Temperatura máxima de serviço: 0 a 70°C
 Tipo de conexão: Cabos com extremidades abertas
 Tipo de montagem: Sobre mastro de 60mm de diâmetro
 Calefação: 24 VDC 150W (8253.12H)

Faixa de medição:

Precipitação: Superfície de captação: 200cm²
 Resolução: 0,1mm
 Princípio: Balancín

Dimensões

Dimensões: 190mm de diâmetro e 282mm de altura
 Peso: 3 kg aproximadamente



Incluso no fornecimento

Manual do equipamento

Acessórios (opcionais)

Datalogger OPUS 200.....	8160.00
Datalogger OPUS 300.....	8160.10
Datalogger OPUS 200i.....	8161.00
Datalogger OPUS 300i.....	8161.10
Datalogger OPUS 208.....	8162.00
Software SmartControl.....	8040
Software SmartView3.....	8040.SV5
Fonte de alimentação.....	8366.USV2

Garantia

12 meses