



CMP6 - 8346.CMP6 - Piranômetro Medidor de radiação solar

- Classificação ISO 9060: Primeira Classe
- Sensibilidade 5 a 20 $\mu\text{V} / \text{W} / \text{m}^2$
- Irradiação máxima 2000 W / m^2

Especificações técnicas

Classificação ISO 9060: Primeira Classe
Tempo de resposta (95%) 18s
Radiação térmica (200 W / m^2) $\pm 15 \text{ W} / \text{m}^2$
Mudança de temperatura (5 K / h) $\pm 4 \text{ W} / \text{m}^2$
Histerese (variação / ano) < 1%
Erro direcional (a 80° com 1000 W / m^2) $\pm 20 \text{ W} / \text{m}^2$
Sensibilidade à temperatura $\pm 4\%$ (-10 a +40 ° C)
Incerteza (de 1000 W / m^2) < 1%
Comprimento padrão do cabo: 10m.
Opcional: Cabo de 25 e 50 metros

Faixa de medição:

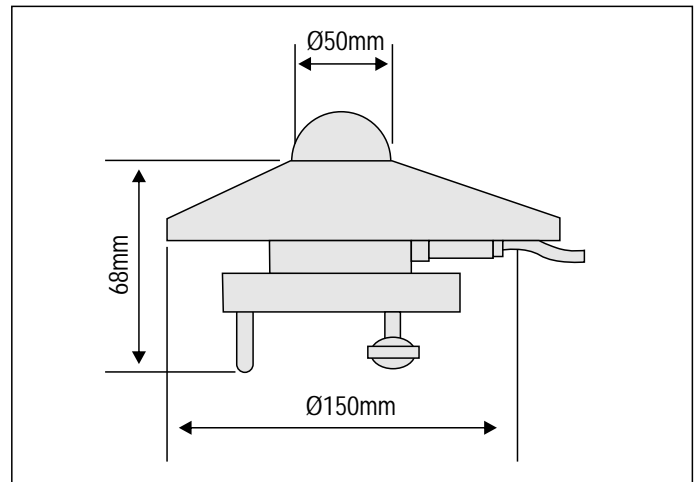
Sensibilidade 5 a 20 $\mu\text{V} / \text{W} / \text{m}^2$
Impedância 20 a 200 Ohm
Nível de precisão 0,5°
Temperatura de funcionamento -40 a 80°C
Faixa espectral (50% pontos) 310 a 2800nm
Saída de sinal típico para aplicações atmosféricas: 0 a 15mV
Irradiação máxima 2000 W / m^2

Aplicações recomendadas:

Boa qualidade de medições em redes de hidrologia. Controle de clima efeito estufa.

Dimensões

Dimensões: 68mm x 50mm (diâmetro) x 150mm (diâmetro)



Acessórios (opcionais)

Cabo de 25 e 50 metros
Suporte

Garantia

12 meses contra eventuais defeitos de fabricação