



OPUS 10 THC - 8257.00 / 8257.00NU - Datalogger Registrador gráfico de temperatura e umidade sem display

- 120.000 medições
- Software Smartgraph incluso
- Resolução: 0,1°C
0,5%UR
- Princípio: NTC e Capacitivo
- Intervalo de medição: 1/10/30/60s - 1/10/30min *- 1/3/6/12/24h (selecionável)
- Protocolo de comunicação: 8257.00 (RS 232) ou 8257.00NU (USB)

Especificações técnicas

Unidades medidas: °C e %UR

Resolução: 0,1 °C

0,5%UR

Bateria: Bateria de Lithium 3,6V (inclusa)

Funções: MÁX / MÍN / AVG / Data / Hora / Alarme

Memória: 120.000 medições (configurável)

Temperatura de operação: -20 a 50°C

Umidade relativa de operação: 0 a 95%UR

Altura máxima: 5000m do nível do mar

Faixas de medição

Temperatura: -20 a 50°C

Precisão: +/-0,3°C (0...40°C), ou 0,5°C, + 1 dígito

Resolução: 0,1°C

Princípio: NTC

Umidade relativa: 10 a 95%UR

Precisão: +/-2,5% h.r., + 1 dígito

Resolução: 0,5%UR

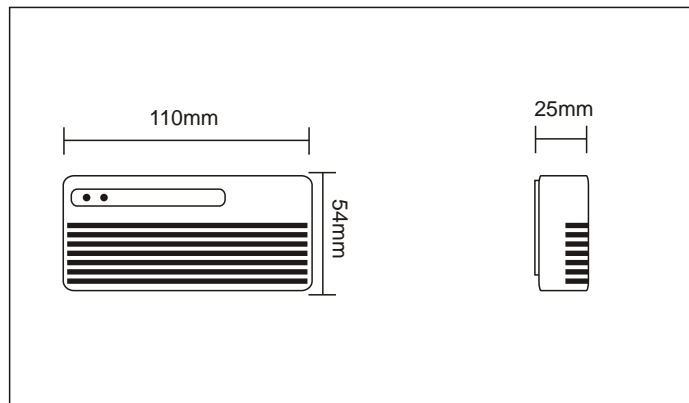
Princípio: Capacitivo

Dimensões / Invólucro

Dimensões: 54x110x25mmmm

Peso: +/- 90g

Invólucro: Caixa plástica



Aquisição de dados

Memória: 120.000 medições

Intervalo de medição: 1/10/30/60s, 1/10/30min e 1/3/6/12/24h

Intervalo de aquisição de dados: 1/10/30min e 1/3/6/12/24h

Aquisição de dados via software SmartGraph (Ambiente Windows)

Incluso no fornecimento

Baterias: 1 bateria de Lithium 3,6V

Manual do equipamento

Software SmartGraph (Ambiente Windows)

Certificado de fábrica

Cabo RS232 ou USB

Sistema para fixação em parede

Acessórios (opcionais)

Software Smartgraph professional (1 equip.).....	8152.SGP
Software Smartgraph professional (10 equip.).....	8152.SGP10
Software Smartgraph professional (100 equip.).....	8152.SGP100
Software Smartgraph Pharma (1 equip.)	8152.SGPHA01
Software Smartgraph Pharma (10 equip.).....	8152.SGPHA10
Software Smartgraph Pharma (100 equip.).....	8152.SGPHA100
Sistema de montagem (Antifurto).....	8152.WDS
Com-Server.....	8156.SER

Garantia

12 meses