



OPUS 10 TSE - 8152.10 - Datalogger

Registrador gráfico de temperatura e umidade

- 120.000 medições
- Software Smartgraph incluso
- Resolução: 0,1°C
0,5%UR
- Intervalo de medição: 1/10/30/60s - 1/10/30min *- 1/3/6/12/24h (selecionável)
- Protocolo de comunicação: RS 232 (8152.10) ou USB (8152.10U)
- Com sensor externo

Especificações técnicas

Unidades medidas: °C e UR%

Resolução: 0,1 °C

0,5%UR

Bateria: Bateria de Lithium 3,6V (inclusa)

Funções: MÁX / MÍN / AVG / Data / Hora / Alarme

Memória: 120.000 medições (configurável)

Temperatura de operação: -20 a 50°C

Umidade relativa de operação: 0 a 95%UR

Altura máxima: 5000m do nível do mar

Com sensor externo

Faixas de medição

De acordo com a sonda:

Sensor 8152.TFF (opcional)

Temperatura: -30 a 70°C

Umidade Relativa: 0 a 100%UR

Sensor 8152.TF (opcional)

Comprimento do cabo: 2m

Temperatura: -40 a 100°C

Sensor 8152.TF10 (opcional)

Comprimento do cabo: 10m

Temperatura: -40 a 100°C

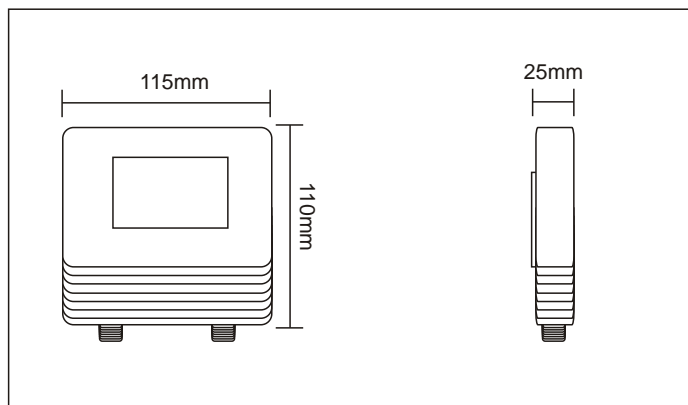
Dimensões / Invólucro

Dimensões: 115x110x25mm

Peso: +/- 250g

Dimensões do Display: 40 (altura) x 64 (largura)

Invólucro: Caixa plástica



Display

Alarma sensor 1 > **888.8** °C °F
%rH m/s < Canal 1 (unidades)

Alarma sensor 2 > **1888.8** °C °F dp
%rH ppm < Canal 2 (unidades)
g/m³ hPa

SB REC STOP **88:88** < Data / Hora

REC: Gravando «ON» Modo Ativado Relógio em tempo real
Stop: Gravando «OFF»

Aquisição de dados

Memória: 120.000 medições

Intervalo de medição: 1/10/30/60s, 1/10/30min e 1/3/6/12/24h

Intervalo de aquisição de dados: 1/10/30min e 1/3/6/12/24h

Aquisição de dados via software SmartGraph (Ambiente Windows)

Incluso no fornecimento

Baterias: 1 bateria de Lithium 3,6V

Manual do equipamento

Software SmartGraph (Ambiente Windows)

Certificado de fábrica

Cabo RS232 ou USB

Sistema para fixação em parede

Acessórios (opcionais)

Sensor de temperatura e umidade.....	8152.TFF
Sensor de temperatura 2m.....	8152.TF
Sensor de temperatura 10m.....	8152.TF10
Software Smartgraph professional (1 equip.).....	8152.SGP
Software Smartgraph professional (10 equip.).....	8152.SGP10
Software Smartgraph professional (100 equip.).....	8152.SGP100
Software Smartgraph Pharma (1 equip.).....	8152.SGPHA01
Software Smartgraph Pharma (10 equip.).....	8152.SGPHA10
Software Smartgraph Pharma (100 equip.).....	8152.SGPHA100
Sistema de montagem (Antifurto).....	8152.WDS
Com-Server.....	8156.SER

Garantia

12 meses

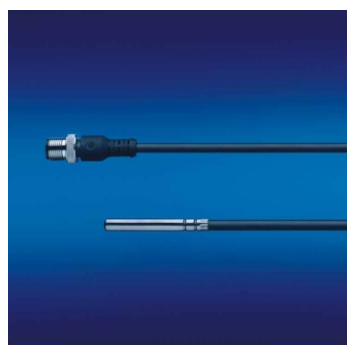
Acessórios para dataloggers



Dados Técnicos	Referência
Modelo	8152.TFF
Dimensões	80mmx14mm de diâmetro
Comprimento do cabo	2m
Peso	50g
Grau de proteção	IP54
Umidade Relativa	0 a 100%UR
Precisão	+/-2%UR, + dígito
Princípio	Capacitivo
Temperatura	-40 a 70°C
Precisão	+/-0,2°C (-20 a 50°C), ou +/-0,5°C, + 1 dígito
Princípio	NTC



Dados Técnicos	Referência
Modelo	8152.TF
Dimensões	50mmx6mm de diâmetro
Comprimento do cabo	2m
Peso	90g
Grau de proteção	IP65
Temperatura	-40 a 100°C
Precisão	+/-0,2°C (-20...50°C), +/-0,4...70°C), +/- 1,0°C
Princípio	(>70°C), + 1 dígito
	NTC



Dados Técnicos	Referência
Modelo	8152.TFF
Dimensões	50mmx6mm de diâmetro
Comprimento do cabo	10m
Peso	90g
Grau de proteção	IP65
Temperatura	-40 a 100°C
Precisão	+/-0,2°C (-20...50°C), +/-0,4...70°C), +/- 1,0°C
Princípio	(>70°C), + 1 dígito
	NTC