



## OPUS 20 THI - 8120.00 - Datalogger Registrador gráfico de temperatura, umidade

- 3,2 milhões de medições
- Software Smartgraph 3 incluso
- Intervalo de medição: 10/30s, 1/10/12/15/30min, 1/3/6/12/24h

### Especificações técnicas

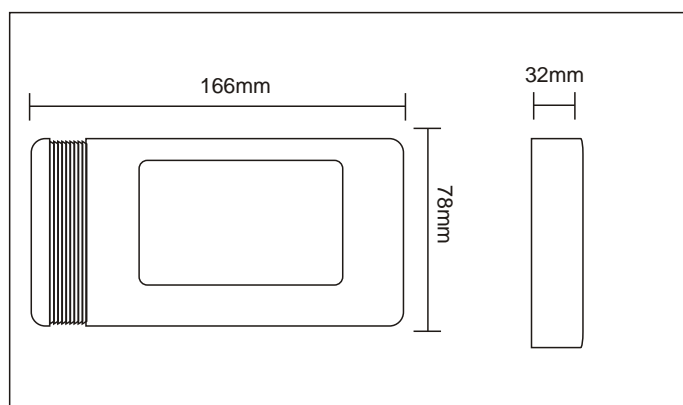
Unidades medidas: °C e UR%  
 Memória: 16MB - 3,2 milhões de dados  
 Intervalo de medição: 10/30s, 1/10/12/15/30min, 1/3/6/12/24h  
 Intervalo de armazenamento: 1/10/12/15/30min, 1/3/6/12/24h  
 Duração da bateria: > 1 ano  
 Interface: USB, LAN  
 Alimentação: 4xAA Mignon LRG, USB, (POE opcional)  
 Temperatura de operação: -20 a 50°C  
 Certificado NIST e montagem em parede (opcionais)  
 POE (Power Over Ethernet), USB ou RS 232 (opcional)

### Faixas de medição

Temperatura: -20 a 50 °C  
 Precisão:  $\pm 0,3^{\circ}\text{C}$  (0 a 40°C), ou 0,5°C  
 Resolução: 0,1 °C  
 Princípio: NTC  
 Umidade relativa: 10 a 95%UR  
 Precisão:  $\pm 2\%$  UR  
 Resolução: 0,5 % UR  
 Princípio: Capacitivo

### Dimensões / Invólucro

Dimensões: 166x78x32  
 Peso: +/- 250g  
 Dimensões do Display: LCD 90x64mm  
 Invólucro: Caixa plástica



### Incluso no fornecimento

PC Windows - Software SmartGraph 3 para representação gráfica e numérica dos valores medidos;  
 Manual;  
 Cabo de dados;  
 Bateria;

### Acessórios (opcionais)

Pilha 4 x 8120.SV1 Mignon LRG AA..... 8120.SV1

### Garantia

12 meses