



E200 IR - 5240.00 - Termohigrômetro Digital Portátil Medidor de temperatura e umidade com pirômetro laser

- Resolução: 0,1°C / 0,5%UR
- Funções: HOLD / MÁX / MÍN / AVG / Unit1 / Unit2 / CAL1 / CAL2
- Alta precisão
- Unidades medidas: °C e UR%
- Medição em 3 modos:
 - * Medição de Temperatura e umidade (modo TH)
 - * Medição sem contato - Pirômetro (infravermelho, modo IR)
 - * Detecção de ponto de orvalho (modo DP)

Especificações técnicas

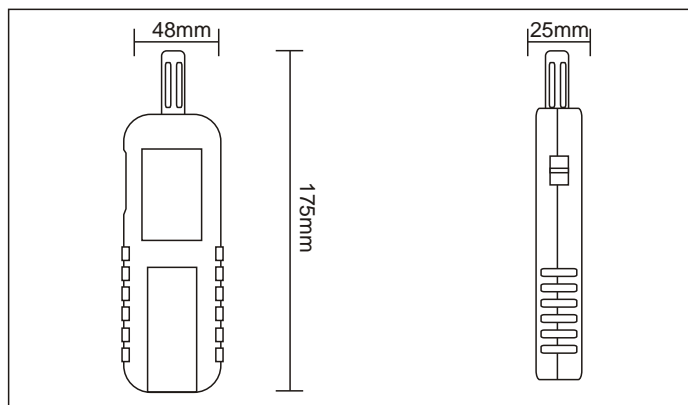
Unidades medidas: °C e UR%
 Resolução: 0,1 °C
 0,5%UR
 Bateria: Bateria de 9V
 Funções: HOLD / MÁX / MÍN / AVG / Unit1 / Unit2 / CAL1 / CAL2
 Possui Chave THUMB WHEEL (operação simples através do dedo polegar)
 Calcula ponto de orvalho
 Distância do alvo para o pirômetro: 8:1

Faixa de medição

Temperatura: -20 a 50 °C (Princípio NTC)
 Precisão: +/-0,4°C(0 a 40°C), ou +/-0,7°C + 1 dígito
 Resolução: 0,1 °C
 Umidade relativa: 5 a 95% UR (Princípio Capacitivo)
 Precisão: +/-2% h.r., + 1 dígito
 Resolução: 0,5 % UR
 Temperatura de superfície: -20 a 60°C (Princípio Termopilha)
 Precisão: +/-2°C (Tobj>0°, Tamb> 10°C)
 Resolução: 0,1°C

Dimensões

Dimensões: 175x48x25mm
 Peso: +/- 200g
 Dimensões do Display: 32 (largura)x45mm (altura)
 Invólucro: Caixa plástica



Display



Incluso no fornecimento

Baterias: Bateria de 9V
 Manual do equipamento

Acessórios (opcionais)

Solução de calibração 35 % h.r..... 5120.035
 Solução de calibração 50 % h.r..... 5120.050
 Solução de calibração 80 % h.r..... 5120.080
 Filtro de tela metálica para proteção média contra .. 5120.210
 partículas de sujeiras
 Filtro de aço sinterizado para alta proteção contra .. 5120.211
 partículas de sujeiras
 Bloco de calibração..... 5120.KAL
 Estojo para instrumento E200..... 5120.BAG

Garantia

12 meses



Chave THUMB WHEEL

Operação simples através do dedo polegar.

Acessórios para termohigrômetros



Dados Técnicos	Referência
Bloco de calibração	5120.KAL
Dimensões	100x60x60mm aprox.
Peso	850g aprox.
Solução de calibração 35% h.r.	5120.035
Precisão	+/-0,5% h.r. / 23°C +/- 2°C
Solução de calibração 50% h.r.	5120.050
Precisão	+/-0,9% h.r. / 23°C +/- 2°C
Solução de calibração 80% h.r.	5120.080
Precisão	+/-1,2% h.r. / 23°C +/- 2°C



Dados Técnicos	Referência
Filtro de tela metálica para proteção média contra partículas de sujeira	5120.210
Material	PC, caixa com tela metálica
Tamanho dos poros	100µm
Tempo de resposta	7s



Dados Técnicos	Referência
Filtro de aço sinterizado de alta proteção contra partículas de sujeira	5120.211
Material	Aço sinterizado
Tamanho dos poros	10µm
Tempo de resposta	7s