



Certificado
calibração

Manómetros

MP 100 - 101 - 105 - 112
MP 120

Novo

CE



Funções

- Pressão
- selecção das unidades
- Auto-calibração manual
- Função HOLD
- Afixa o mínimo e o máximo
- Auto-extinção regulável e seleccionável
- Iluminação de fundo regulável
- Fixação dos parâmetros climáticos para a compensação em velocidade (MP120)
- Com cálculo da velocidade integrada (MP120)

Características técnicas

Elemento de medição	sensor piézorésistivo
Sobrepresão admissível	MP 100 : 250mbar, MP101: 700mbar, MP105 : 1,4bar, MP112 : 3 bar MP 120 : 250 mbar
Conexão	MP 100/101/120 : conectores canelados Ø 6,2 mm latão niquelados MP 105 e 112 : conectores roscado Ø 4,6 mm latão niquelados
Mostrador	4 linhas, tecnologia LCD. Dim. 50 x 34,9 mm. 2 linhas de 5 dígitos de 7 segmentos (valor) 2 linhas de 5 dígitos de 16 segmentos (unidade)
Caixa	Anti-choque ABS, Protecção IP54
Teclado	Metalizado contendo 5 teclas
Conformidade	Compatibilidade electromagnética (norma NF EN 61326-1)
Alimentação	1 pilha alcalina 9V 6LR61
Ambiente	Gás neutro
Temperatura de utilização	de 0 a 50°C
Temp. de armazenamento	de -20 a 80°C
Auto-extinção	regulável de 0 a 120 min
Peso	190g
Línguas	Françês, Inglês



MP 100 - 101 - 120

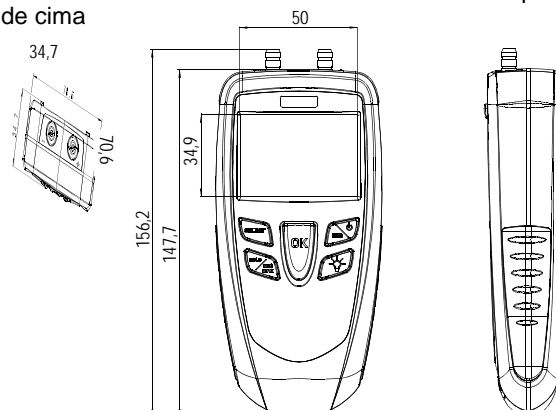


MP 105 - 112



Dimensões (mm)

- Visto de cima
- Visto de frente
- Visto de perfil



Especificações

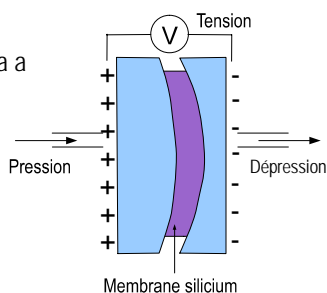
	Unid. de medição	Gamas de medição	Exactidão*	Resolução
PRESSÃO				
MP 100	Pa, mmH ₂ O, inWg, daPa	de 0 a ±1000 Pa	±0,5% da leitura ±2 Pa	1 Pa
MP 101	kPa, mmH ₂ O, inWg, mbar, mmHg, daPa	de 0 a ±1000 mmH ₂ O	±0,5% da leitura ±2 mmH ₂ O	de 0 a ±200mmH ₂ O : 0,1 mmH ₂ O Além de: 1 mmH ₂ O
MP 105	kPa, inWg, mbar, mmHg, PSI	de 0 a ±500 mbar	±0,5% da leitura ±0,5mbar	0,1 mbar
MP 112	kPa, inWg, mbar, mmHg, PSI, bar	de 0 a ±2000 mbar	±0,5% da leitura ±2mbar	1 mbar
MP 120	Pa, mmH ₂ O, inWg, m/s, fpm, daPa	de 0 a ±1000 Pa	±0,5% da leitura ±2 Pa	1 Pa
VELOCIDADE de Pitot				
MP 120	m/s, fpm, Km/h	de 2 a 5 m/s de 5 a 40 m/s	±0,7 m/s ±0,5% da leitura ±0,3 m/s	0,1 m/s

*Todos os dados indicados neste documento foram comprovados em condições laboratoriais e podem ser garantidas por medidas efectuadas nas mesmas condições, ou efectuadas com a compensação necessária.

Princípios de funcionamento

Sensor piézorésistivo

A pressão exercida deforma a membrana silícia. A deformação da membrana gera uma tensão nos seus terminais. Essa tensão é proporcional à pressão exercida.



Tubo de Pitot

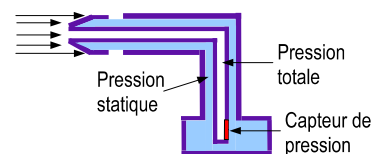
O tubo de Pitot mede a pressão dinâmica :

P_d = pressão total (P_t) – pressão estática (P_s)

A velocidade é calculada a partir da fórmula simplificada de Bernoulli

Fórmula com correcção em temperatura

$$V_{m/s} = K \times \sqrt{\frac{574,2 \theta + 156842,77}{P_0}} \times \sqrt{\Delta P_{\text{en Pa}}}$$



P_0 = a pressão barométrica em Pa
 θ = a temperatura em °C
K = coeficiente do tubo de Pitot

Fornecido com ...

DESCRIÇÃO	MP 100	MP 101	MP 105	MP 112	MP 120
Sensor de pressão de 0 a ±1000 Pa	●				●
Sensor de pressão de 0 a ±1000 mmH ₂ O		●			
Sensor de pressão de 0 a ±500 mbar			●		
Sensor de pressão de 0 a ±2000 mbar				●	
Tubo de Pitot Ø 6mm, comp. 300 mm	○	○	○	○	○
2x1 m de tubo de cristal Ø 4 x 6 mm	○	○	●	●	○
2x1 m de tubo de silicone Ø 4 x 7 mm	●	●	○	○	●
Conector de inox Ø 6 x 100 mm*	●	●			●
Certificado de calibração	●	●	●	●	●
Mala de transporte	●	●	●	●	●



- Fornecido com
- Opção

Accessórios (Ver ficha técnica)

CE 100	J.T.C ou J.Y.C	Ver FT associada
Capa de protecção elastomer com base e magnética	Junções direitas, em T ou Y para tubo Ø 5x8mm	Tubo de Pitot de diferentes comprimento e de Ø 3/6 ou 8mm, tortos ou direitos

Garantia

Todos os equipamentos da gama têm 1 ano de garantia para algum defeito de fabrico (reenviando para os nossos serviços de pós-venda).

Manutenção

Realizamos a calibração, a ajustagem e a manutenção dos vossos equipamentos para garantir um nível de qualidade constante das vossas medições. Dentro dos quadros das normas de Segurança e Qualidade, recomendamos-vos efectuar uma verificação anual.

www.kimo.fr

EXPORT DEPARTMENT

Tel : + 33. 1. 60. 06. 69. 25 - Fax : + 33. 1. 60. 06. 69. 29

e-mail : export@kimo.fr



Distributed by :

Romiotta RoMiotto Instrumentos de Medição Ltda
Instrumentos de Medição
Rua São Leonardo, 187 - Freguesia do Ó - São Paulo - SP
Cep: 02803-000 | Fone.: (11) 3976-4003 - Fone.: (11) 3999-7737
www.romiotta.com.br | E-mail: info@romiotta.com.br