



CTV-45 - Contador, temporizador e velocímetro

- Diversas opções de configuração;
- Display duplo;
- 2 saídas à relé;
- Memória para falta de energia;
- Tamanho: 48x48mm.

Especificações técnicas

Máxima Frequência:

Contador / Temporizador: 400Hz

Rotação Velocímetro: 10kHz

Máximo Erro na Temporização: 0,007%

Entradas: 2

Tipo Sinal de Entrada: Contato seco NA /NF, indutivo, capacitivo, óptico e encoder

Saídas: 2 a Relé 250Vca/3A

Escala Contagem / Rotação: 1 a 9999 (ou Fator de 0,001 à 9,999)

Escala Temporização: 0,01 a 99,99s / 0 a 99h59s

Fator Multiplicador da Escala: Configurável de 0,001 à 9,999

Nível Lógico Entrada e Saída: Configurável NA ou NF

Modos de Contagem e Tempo: Progressiva e Regressiva

Contagem: 12 modos de configuração

Temporização: 12 modos de configuração

Rotação Velocímetro: 3 modos de configuração

Proteção de Parâmetros: por senha configurável

Duplo display a led:

Superior para PV vermelho com 6mm de altura

Inferior para SV verde com 6mm de altura

Memória Falta de Energia: Configurável sim ou não

Fonte para excitação do sensor: 24 Vcc / 50mA

Temperatura de Operação: -10 a 55°C

Umidade Relativa: 5 a 95% sem condensação

Alimentação Universal:

85 a 265Vca - 47 a 63Hz ou 85 a 265Vcc - Standard

10 a 30Vca - 47 a 63Hz ou 10 a 30Vcc - Opcional

Consumo: 5VA

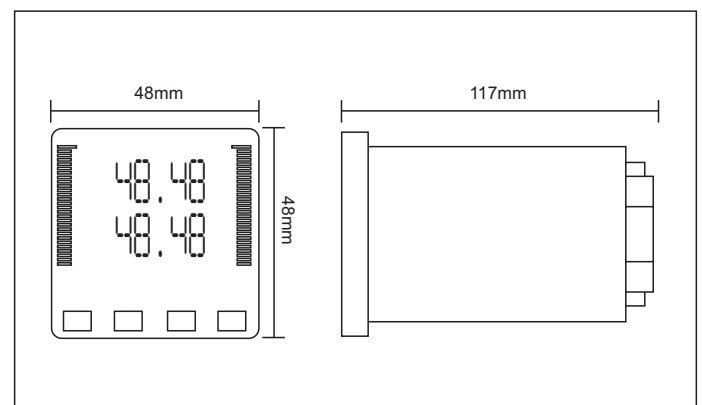
Dimensões

Invólucro: Plástico ABS

Dimensões do Frontal: 48x48x117mm

Grau de Proteção: IP54 (no frontal)

Peso: ±140g



Garantia

12 meses